

# CCTV 하우징 시리즈

## 실외형 중형 하우징

Outdoor Aluminum Medium Housing



# EH-5160

## CCTV HOUSING SERIES

## 제품 특징 (Product Features)

- 알루미늄 재질의 실내/실외용 특수 하우징
- 다양한 크기의 카메라와 렌즈 장착 가능
- 완벽한 방수 및 방진(IP66등급)의 실내/실외용 하우징
- Slide Open 타입
- Option : Sun shield (S), Heater (H), Blower (B), Defroster (D), Wiper (W)

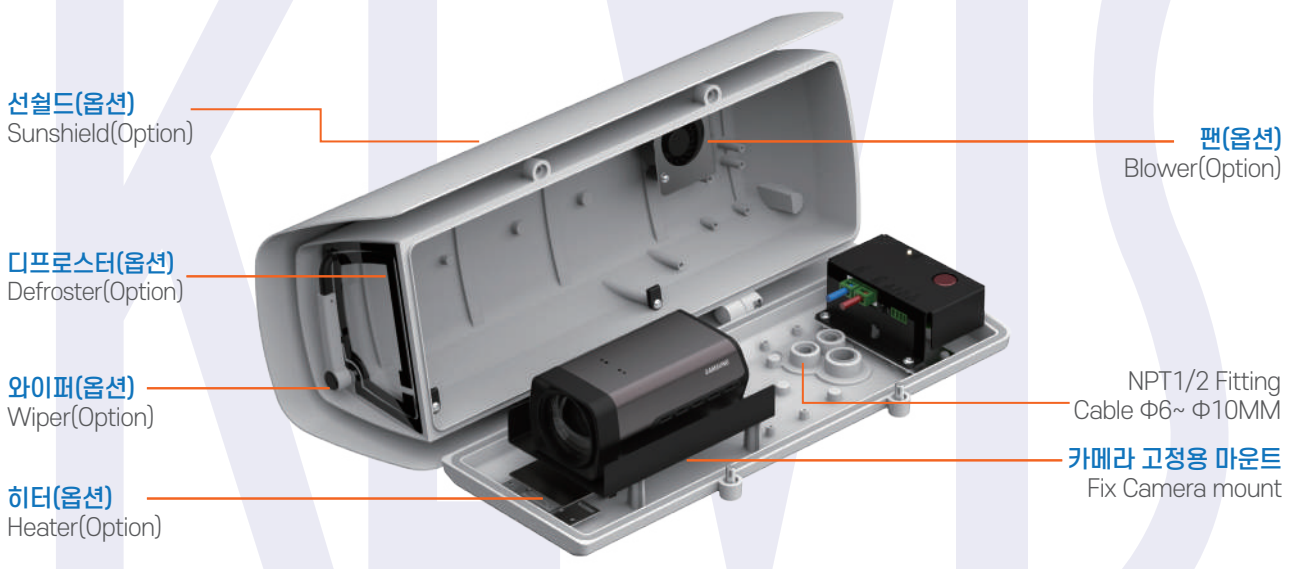
EH-5160 하우징은  
실내/실외 장소에 구분없이 장착 가능한 CCTV 하우징으로,  
알루미늄 다이캐스팅 가공으로 외부 충격 및 계절변화에 관계없이 사용가능합니다.

- Special aluminum indoor/outdoor housing
- Cameras and lenses of all sizes can be fitted.
- Complete waterproof and dustproof indoor/outdoor housing
- Slide open type
- Option : Sun shield (S), Heater (H), Blow (B), Defroster (D), Wiper (W)

The EH-5160 housing is:  
Available for indoor/outdoor cctv housing.  
Available regardless of external shock and seasonal change Aluminium die-casting.

## 제품 구성 (product composition)

(SIDE OPEN VIEW)



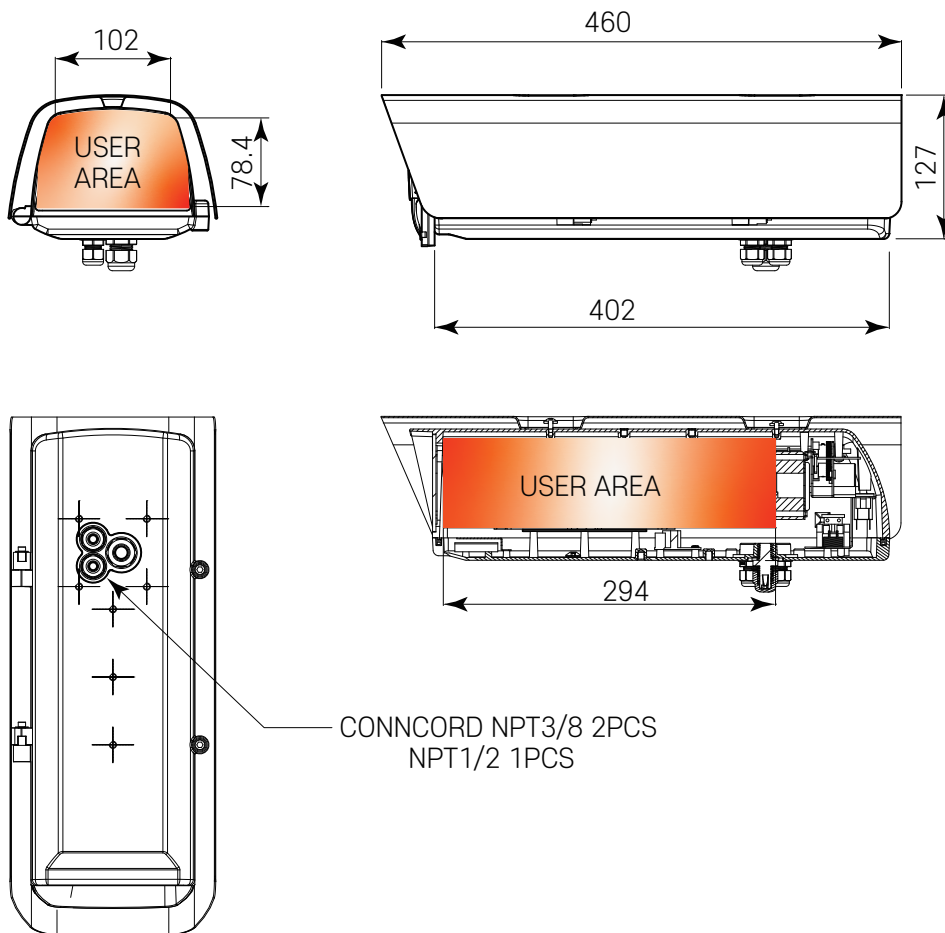
## Dimensions

MODEL	Outside (mm)	Inside (mm)	Weight(kg)
EH-5160S	460 x 184.6 x 155.4	363.9 x 132.1 x 78.4	3.0
EH-5160SHB	460 x 184.6 x 155.4	294 x 132.1 x 78.4	3.15
EH-5160SHBD	460 x 184.6 x 155.4	294 x 132.1 x 78.4	3.2
<b>EH-5160SHBD-W</b>	460 x 184.6 x 155.4	294 x 132.1 x 78.4	3.4

**S** : Sun Shield   **H** : Heater   **B** : Blower   **D** : Defroster   **W** : Wiper

## 제품 크기 (Product Size)

UNIT mm



※ These specifications are standard and subject to change when designed.  
 ※ 상기 사양은 기본 사양으로 설계시, 변경될 수 있습니다.

## 제품 사양 (Specifications)

Usage & Open Type	사용환경 & 개폐방식	Indoor / Outdoor & Side Hinge Type
Options	옵션	Sunshield (S), Heater (H), Blower (B), Defroster (D), Wiper (W)
Power	전원	EH-5160SH[AC24V] / 5160SHB[115V] / 5160SHBD, 5160SHBD-W[230V]
Power consumption	소비전력	
	EH-5160SHB	24VAC:22W, 115VAC:35W, 230VAC:45W
	EH-5160SHBD	24VAC:30W, 115VAC:42W, 230VAC:55W
	EH-5160SHBD-W	24VAC:35W, 115VAC:52W, 230VAC:65W
Weather Resistant	내후성	
	-5°C~+50°C(100%)	EH-5160 / 5160S
	-40°C~+50°C(100%)	EH-5160SHB
	-50°C~+50°C(100%)	EH-5160SHBD / 5160SHBD-W
Thermostat Heater	온도조절 히터	4°C±3°C (ON) / 15°C±3°C (OFF)
Thermostat Blower	온도조절 팬	45°C±5°C (ON) / 25°C±5°C (OFF)
IP LEVEL & Certification	방수레벨 & 인증	IP 66 & CE
Weight	제품무게	3.6kg

# 3.6Kg

※ These specifications are standard and subject to change when designed.

※ 상기 사양은 기본 사양으로 설계시, 변경될 수 있습니다.

## 옵션 제품 (Option Products)



**KSC-3000U** USB SYSTEM CONTROLOR



**KBR-070CC** HOUSING BRACKET

※ The image above is for understanding.

※ 상기 이미지는 이해를 돕기 위해 연출된 이미지입니다.